

TitraLab AT1000 Series

Titolatori automatici

EXACTA
Wine & Beverage

LA TITOLAZIONE
AUTOMATICA
NON È MAI STATA
COSÌ
SEMPLICE



La soluzione
giusta per
ogni tipo di
applicazione

pH

Acidità

SO₂



INNOVAZIONE

ACCURATEZZA

TECNOLOGIA

TitraLab AT1000 Series

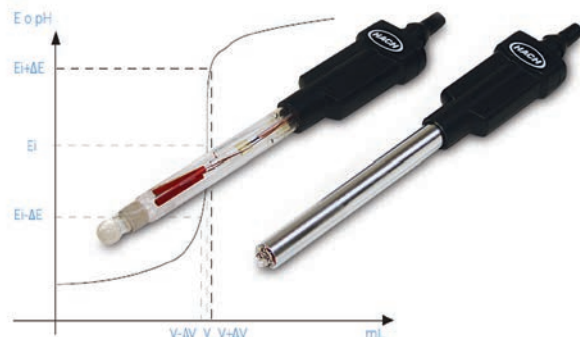
Titolatori automatici



LA TITOLAZIONE AUTOMATICA NON E' MAI STATA COSÌ SEMPLICE

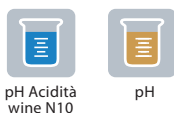
Il titolatore AT1000 è un sistema per titolazioni one-touch con metodi preimpostati di facile utilizzo che consentono di ottenere risultati accurati e affidabili.

- Kit applicativi pronti all'uso per il monitoraggio dei parametri nel vino e suoi derivati, aceti, succhi, industria alimentare in genere.
- Metodi analitici già programmati.
- Funzionalità GLP per garantire la rintracciabilità dei risultati e delle calibrazioni.
- Possibilità di programmare l'aggiunta del reagente in modalità incrementale monotonica o dinamica.
- Facile esportazione dei dati tramite uscita USB o tramite SW dedicato.



AT1102.98

PACCHETTO APPLICATIVO ALIMENTI E BEVANDE, pH ACIDITÀ



pH Acidità wine N10

pH

La posizione frontale delle siringhe consente una rapida e continua ispezione



Interfaccia utente intuitiva con ampio display a colori 5.7"



AT1122.98

PACCHETTO APPLICATIVO ALIMENTI E BEVANDE, SO₂



Libera SO₂

Preparazione Totale

Doppia SO₂

Totale SO₂

Stazione di titolazione integrata nello strumento

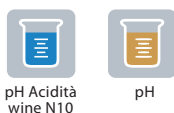


Gruppo pompe preparazione automatica del campione



AT1222.98

PACCHETTO APPLICATIVO ALIMENTI E BEVANDE, pH ACIDITÀ



pH Acidità wine N10

pH

PACCHETTO APPLICATIVO ALIMENTI E BEVANDE, SO₂



Libera SO₂

Preparazione Totale

Doppia SO₂

Totale SO₂

Tubi in PTFE con sistema automatico di arresto



Porta seriale
Porta USB
Porta Ethernet



TitraLab AT1000 Series

Titolatori automatici



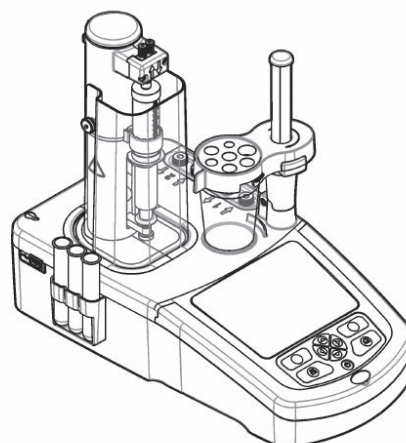
DATI TECNICI:

Tipologia di titolazione	Potenziometrico (corrente zero e imposta), amperometrico, colorimetrico.
Modalità di titolazione	Campione, bianco, campione con bianco, campione CQ, campione CQ con bianco.
Parametro	mV/pH, conducibilità, temperatura.
Risoluzione	mV/pH: ± 0.1 mV / ± 0.001 pH - Conducibilità: $\pm 0.5\%$ della lettura - Temperatura: ± 0.3 °C.
Elettrodo	INTELLICAL ("Plug & Play" digitale), analogico, fotocolorimetrico. 2 ingressi disponibili.
Buretta: risoluzione del motore	20000 passi con tecnologia micromotore elettronico (128 μ passi/passi).
Taratura	Elettrodo e Titolante (fino a 5 tamponi in modalità automatica, predefinita e definita dall'utente).
Taratura intervalli / Avvisi / Promemoria	Sì, periodo definito dall'utente.
Tipo display	5,7", grafica a colori, VGA.
Archiviazione dati	Data, ora, ID operatori, ID campioni.
Lingue	Inglese, tedesco, francese, italiano, spagnolo.
Uscita	Porte elettrodi (x 2), USB (x 2), seriale (x 1), Ethernet (x 1).
Dimensioni (H x L x P)	220 x 400 x 360 mm.
Peso	4 Kg.
Requisiti alimentazione (Voltaggio)	100/240 V AC.
Requisiti alimentazione (Hz)	50/60 Hz.

ACCESSORI

FOTO	CODICE	DESCRIZIONE
	LZE108	Set di Becher 50 mL PP (5 pezzi)
	LZE106	Anello per siringa 10 mL
	LZE102	Siringa in vetro 10 mL
	LZE117	Tappo per bottiglia GL45
	LZE121	Dessicant tube
	LZE122	Adattatore conico NS14.5/23
	LZE136	Ancorette 20x6 mm (5 pezzi)
	LZE131	USB Key Apps Food & Beverage

FOTO	CODICE	DESCRIZIONE
	PHC725	Elettrodo INTELLICAL per pH in vetro ricaricabile
	MT695	Elettrodo INTELLICAL Pt-Pt
	-	Reagenti chimici e standard



Pacchetto applicativo SO₂

Pacchetto applicativo pH e Acidità

AS1000 Series

Autocampionatore 20 Posizioni Campioni



✓ RIDOTTI TEMPI D'ANALISI GRAZIE AL PROGRAMMA SO₂ LIBERA, SO₂ COMBINATA PER DOPPIA



✓ AGITAZIONE DALL'ALTO TRAMITE PALETTA

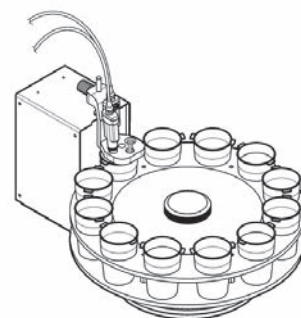
✓ AGITAZIONE DAL BASSO TRAMITE ANCORETTA

✓ SOFTWARE FACILE ED INTUITIVO

✓ AUTOLIVELLO AUTOMATICO

✓ 20 POSIZIONI CAMPIONI

✓ USCITA IN CONTINUO L.I.S. DEI RISULTATI D'ANALISI



ACCESSORI

FOTO	CODICE	DESCRIZIONE
	LZE142	Pompa livellamento automatico campione
	LQV161.99.10000	Stampante DPU-S445 USB
	LZE143	Agitatore a paletta con albero da 80 mm
	LZE127	Software Titramaster 1000

EXACTA+OPTECH LABCENTER S.p.A.

📍 Via Bosco, 21 - 41030 S. Prospero (MO) - Italy

✉ eno@exactaoptech.com

🌐 www.exactaoptech.com